

MANUEL D'ENTRETIEN
No modèle MN705
TRANSPALETTE HYDRAULIQUE
À BALANCE NUMÉRIQUE

KLETON



AVERTISSEMENT!

- Lisez et comprenez tout ce manuel d'entretien avant d'utiliser le transpalette à main.
- Ne placez en aucun moment vos mains ou pieds sous le transpalette.
- Attachez la charge avant de la transporter.
- Ne chargez pas le transpalette au-dessus de sa capacité nominale de 4 400 lb
- Gardez la charge centrée sur la palette.
- N'opérez pas le transpalette sur des rampes ou des plans inclinés.
- Portez toujours les bons souliers de sécurité.
- Ne laissez jamais un transpalette chargé en position de levage sans surveillance; abaissez toujours la charge au plancher.

ASSEMBLAGE DU TRANSPALETTE

Note: Les transpalettes individuels sont assemblés et prêts à l'emploi. Les transpalettes achetés en quantités de caisse (6 unités sur une palette) nécessitent de l'assemblage.

Outils nécessaires pour l'assemblage : marteau, tournevis plat, clé 14 mm

POUR FIXER LA POIGNÉE AU CHÂSSIS :



1.

***** IMPORTANT *** - SÉCURITÉ *****

Vérifiez que la goupille de sécurité soit en place. La goupille doit être bien installée dans les trous situés de chaque côté du corps de la pompe. Si la goupille de sécurité n'est pas installée correctement dans un des trous, mettez de la pression sur le ressort en utilisant un serre-joint en C en poussant vers le bas sur la tige de la pompe. Une fois la pression relâchée sur la goupille, réinsérez-la correctement et enlevez le serre-joint lentement.



2.

Insérez la cheville de la poignée dans les trous correspondants et, en utilisant un marteau, enfoncez une goupille-ressort sur un côté seulement.



3.

Insérez la cheville de la poignée dans la poignée et vérifiez que le centre du trou soit face à vous.



4.

Si le trou de la cheville de la poignée n'est pas face à vous, insérez la cheville par l'autre côté.

***** IMPORTANT *** FAIT *****

La chaîne du levier haut/bas passe par ce trou central. Si vous laissez la cheville sans voir le trou, la chaîne aura la forme d'un S, aura trop de pression et le levier haut/bas sera difficile à utiliser de façon précise.



5.

***** IMPORTANT – CHAÎNE *****

Avant cette étape, assurez-vous de placer la chaîne à l'extérieur du rouleau de la tige du piston (voir la flèche jaune). Si la chaîne est laissée dans cette position, il ne sera pas possible d'insérer la cheville de la poignée et la chaîne peut se briser. Alignez les trous de la poignée avec les trous du corps de la pompe et poussez sur la cheville de la poignée (voir la flèche rouge).



6.

Assurez-vous que la cheville de la poignée traverse complètement la poignée et repose de l'autre côté.



7.

Baissez la poignée pour relâcher la pression sur la goupille de sécurité. Enlevez la goupille de sécurité avec PRÉCAUTION.



8.

Remettez la chaîne et l'écrou en premier dans la poignée par le trou central de la cheville de la poignée. ***** IMPORTANT *** TRUC ***** Relâchez le levier haut/bas à sa plus basse position pour faciliter le procédé.



9.

Une fois la chaîne en position appropriée, vérifiez pour voir si le tout bouge librement et n'est pas obstrué.



10.

Utilisant les deux mains, poussez sur la soupape de la came pour relever le crochet à l'intérieur du corps et insérez le bout de la chaîne dans la came (voir image à droite).



11.

Pompez le levier quelques fois pour lever les fourches. Placez le levier haut/bas à la position neutre. En utilisant une clé de 14 mm et un tournevis plat, réglez la soupape de la came pour que les fourches ne se lèvent pas et ne s'abaissent pas (si la poignée est pompée) à cette position.



12.

**** IMPORTANT – VÉRIFICATION FINALE **** Vérifiez toutes les fonctions du transpalette avant cette étape. La poignée devrait être pompée à pleine course pour l'amorcer et éliminer l'air dans le système. Le levier haut/bas doit être vérifié avec la poignée à sa plus basse position parce que cela met une forte pression sur la chaîne. Une fois le transpalette réglé de façon appropriée et fonctionnant bien, enfoncez la deuxième goupille-ressort en utilisant un marteau.

POUR FIXER L'AFFICHAGE NUMÉRIQUE AU CADRE



1.

Retirez les trois boulons de la base du transpalette à l'aide d'une clé hexagonale de 5 mm.



2.

Insérez la prise dans la base du boîtier de l'affichage



3.
Alignez le boîtier de l'affichage aux trous de la base. Vissez les boulons pour fixer les deux pièces en place



4.
Connectez les deux prises.



5.
Serrez les vis de chaque côté des prises à l'aide du tournevis fourni avec le transpalette



6.
Poussez et glissez doucement le couvercle de la batterie pour l'ouvrir. Pour connecter la batterie, branchez le connecteur dans la fiche située à droite du bloc-pile

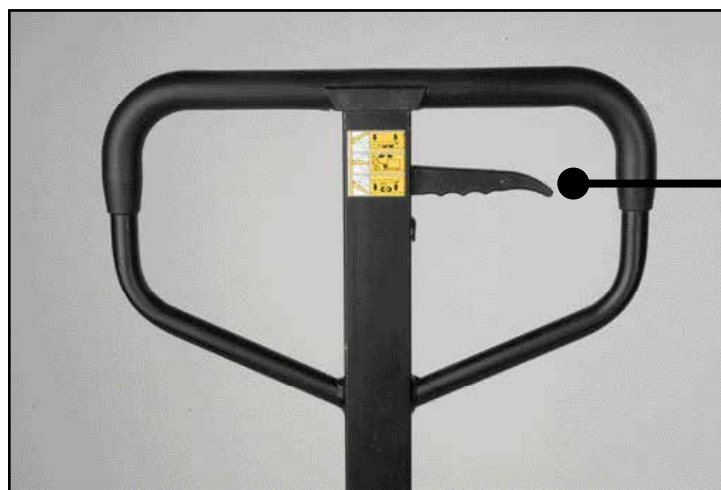


7.
Activez le tout pour tester la balance.

COMMENT FAIRE FONCTIONNER VOTRE TRANSPALETTE

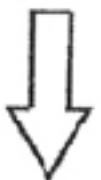
Pour lever les bras de fourche, positionnez la manette sur HAUT (partie inférieure de la fente).

VOIR FIGURE 2.



BAS

NEUTRE



HAUT

FIGURE 2.

Pour abaisser les bras de fourche, positionnez la manette sur BAS (partie supérieure de la fente).
 Pour déplacer la poignée librement, positionnez la manette sur NEUTRE (milieu de la fente).

POUR SOULEVER UNE CHARGE :

1. Abaissez les bras de fourche à la position la plus basse.
2. Insérez les bras de fourche sous la charge ou dans une palette.
3. Positionnez la manette sur HAUT (partie inférieure de la fente).
4. Déplacez la poignée vers le haut et le bas jusqu'à ce que les bras de fourche atteignent la hauteur désirée.

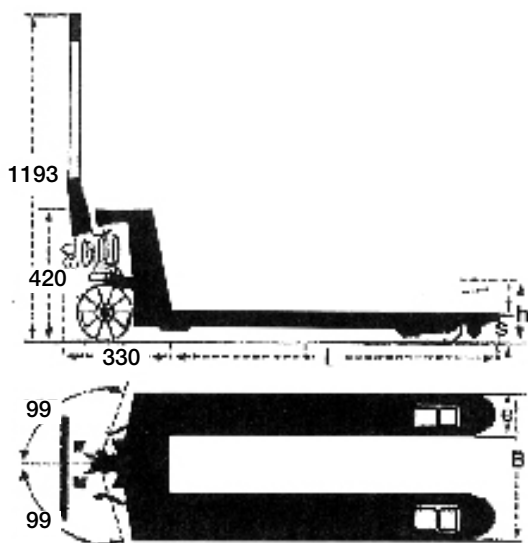
POUR DÉPLACER UNE CHARGE :

1. Positionnez la manette sur NEUTRE (milieu de la fente).
2. Tirez ou poussez jusqu'à l'endroit désiré.

POUR ABAISSER UNE CHARGE :

1. Positionnez la manette sur BAS (partie supérieure de la fente).
2. Retirez les bras de fourche de la charge.

PARAMÈTRE TECHNIQUE



No modèle	MN705
Capacité	4400 lb
	1995 kg
H - Hauteur de levage maximale	7 11/16"
	195 mm
S - Hauteur abaissée	3"
	75 mm
L - Longueur de la fourche	44 1/2"
	1130 mm
E - Largeur de la fourche	6 3/4"
	170 mm
B - Distance extérieure de la fourche	27"
	685 mm
Dimensions de la roue directrice	6" x 2"
	152 mm x 50 mm
Dimensions de la roue porteuse	2 3/4" x 3 1/8"
	70 mm x 80 mm

ENTRETIEN

LUBRIFICATION

Votre transpalette KLETON est muni de raccords de graissage facilitant la lubrification des roulements.

Nous recommandons l'application de graisse à tout les 6 mois.

Ajust d'huile (au besoin)

1. Abaissez les fourches du transpalette au point le plus bas possible à l'aide du levier haut/bas situé sur le manche. Vous constaterez alors que le piston est entré entièrement dans la pompe.
2. Retirez le bouchon du réservoir d'huile (pièce no 20 de l'assemblage de la pompe).
3. Utilisez une canette d'huile pour ajouter l'huile hydraulique. Le niveau d'huile doit atteindre le dessus du réservoir, juste sous l'orifice de remplissage.
4. Remplacez le bouchon du réservoir d'huile (pièce no 20 de l'assemblage de la pompe).
5. Tirez sur le levier du manche vers le haut pour le régler à la position BAS (voir la page 3 pour les détails). Puis, pompez le manche de haut en bas au moins 10 fois afin d'éliminer toute bulle d'air dans le système.

Note : sauf en cas de fuite, l'ajout d'huile supplémentaire ne devrait pas être nécessaire. En cas de fuite de votre transpalette, veuillez contacter votre distributeur KLETON.

DIAGNOSTIC DE DÉFAILLANCE

Certains problèmes peuvent surgir avec votre transpalette hydraulique. Voici leurs causes probables et les actions correctives :

Condition	Causes probables	Action corrective
L'unité hydraulique ne soulève pas	Faible niveau d'huile dans le réservoir	Assurez-vous qu'il n'y ait pas de fuite provenant de la valve et ajoutez de l'huile.
	Valve de détente mal assise ou présence d'air dans le système	Référez-vous à la section « Comment nettoyer la valve de détente » dans ce manuel.
	Joint détaché/défectueux dans le cylindre de pression	Consultez un centre de services autorisé.
	Valve de détente mal ajustée	Ajustez la valve avec la vis de réglage de pression
Une fois la fourche soulevée, elle s'abaisse par elle-même	Valve de détente mal assise	Référez-vous à la section « Comment nettoyer la valve de détente » dans ce manuel.
	Joint d'étanchéité défectueux dans le cylindre de pression	Consultez le centre de services autorisé
	Valve de détente mal ajustée	Ajustez la valve avec la vis de réglage de pression
	Fuite d'huile	Consultez le centre de services autorisé
La fourche ne s'abaisse pas	Chaîne de came brisée	Remplacez la chaîne de came.
	Écrou de la came HAUT-BAS déréglé	Référez-vous à la section « Ajustement de la came HAUT-BAS » dans ce manuel.
	Bielles à fourche et tringlerie brisées	Consultez le centre de services autorisé
	Contre-écrou de la chaîne de came tombé	Remplacez le contre-écrou de la chaîne de came
La manette ne peut être positionnée sur NEUTRE	Valve de détente mal ajustée	Ajustez la valve avec la vis de réglage de pression

COMMENT NETTOYER LA VALVE DE DÉTENTE

Avec le temps, la valve de détente peut s'encrasser avec des débris et ne pas fonctionner correctement.

Pour la nettoyer, dégorgier le système hydraulique comme suit :

Maintenir le levier UP/DOWN en position DOWN, et mouvoir la poignée vers le haut et vers le bas à plusieurs reprises.

AJUSTEMENT DE LA CAME HAUT-BAS



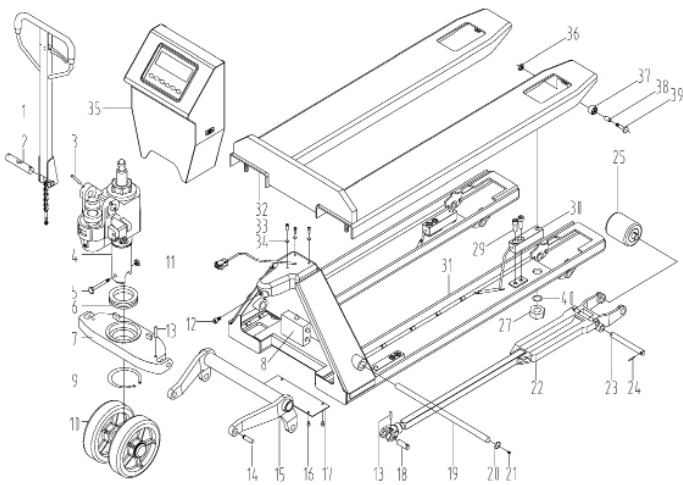
NE PAS régler le contrôle du levier bas/haut en utilisant la vis et l'écrou au bout de la chaîne de la poignée. Si les filets de blocage en nylon sont enlevés des filets de la vis, des vibrations durant le roulement auront pour effet de dévisser l'écrou et de le faire tomber, laissant le levier haut/bas inutilisable.



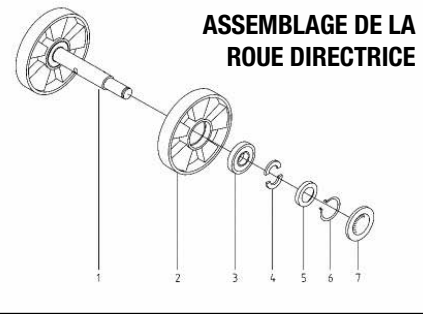
Utilisez le bon ensemble de réglage, le boulon et l'écrou de blocage situé sur le côté de la pompe. Cette caractéristique a été conçue pour faciliter le réglage du transpalette. Outils requis: tournevis plat et une clé de 14 mm.

ASSEMBLAGE DU TRANSPALETTE HYDRAULIQUE ET LISTE DES PIÈCES

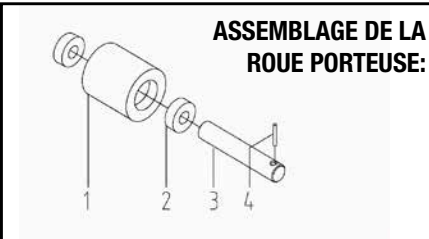
ASSEMBLAGE GÉNÉRAL



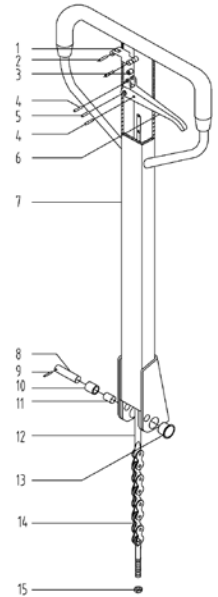
ASSEMBLAGE DE LA ROUE DIRECTRICE



ASSEMBLAGE DE LA ROUE PORTEUSE:



ASSEMBLAGE DE POIGNÉE



No.	No de Comm	Description	Qté
1		MANCHE	1
2	MN302	MANDRIN	1
3		GOUPILLE À RESSORT	2
4		POMPE	1
5		BOULON	1
6		ROULEMENT	1
7		BASE DE SOUTIEN	1
8		BOÎTIER EN LIGNE	1
9		ANNEAU POUR ESSIEU	1
10		ASSEMBLAGE DE LA ROUE DIRECTRICE	1
11		ÉCROU	1
12		BOULON	1
13		GOUPILLE À RESSORT	4
14		GOUPILLE	2
15		BRAS BASCULANT	1
16		BOULON	4
17		COUVERCLE	1
18		GOUPILLE	2
19		TIGE LONGUE	1
20		ANNEAU POUR T ROU	2
21		HUILEUR	2
22		BARRE DE POUSSÉE	2
23		MANDRIN	2
24		GOUPILLE À RESSORT	4
25		ASSEMBLAGE DE LA ROUE PROTEUSE	2
27		ÉCROU	4
29		BOULON	4
30		CAPTEUR	4
31		CADE DE FOURCHE	1
32		PLATEAU DE BALANCE	1
33		BOULON	3
34		RONDELLE	3
35		BOÎTIER D'AFFICHAGE NUMÉRIQUE	1
36		ÉCROU	2
37	MN305	ROULEAU ENTRÉE	2
38		TUBE	2
39		BOULON	2
40		RONDELLE EN CAOUTCHOUC	4

ASSEMBLAGE DE LA ROUE DIRECTRICE

No.	No de Comm	Description	Qté
1		MANDRIN	1
2	MN334	ROUE DIRECTRICE	2
3	MK984	ROULEMENT	4
4		DAMI ANNEAU	4
5		RONDELLE	2
6		ANNEAU POUR ESSIEU	2
7	MN120	COUVERCLE ANTIPOUSSIÈRE	2

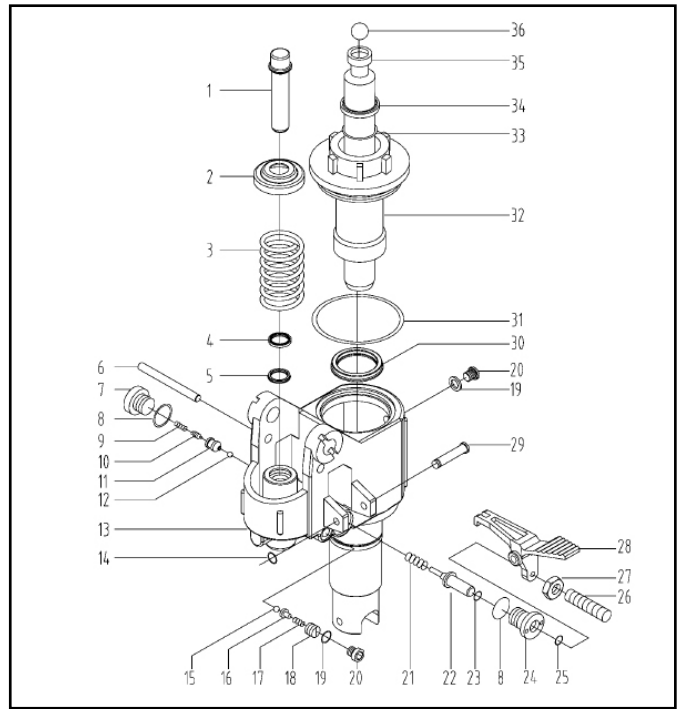
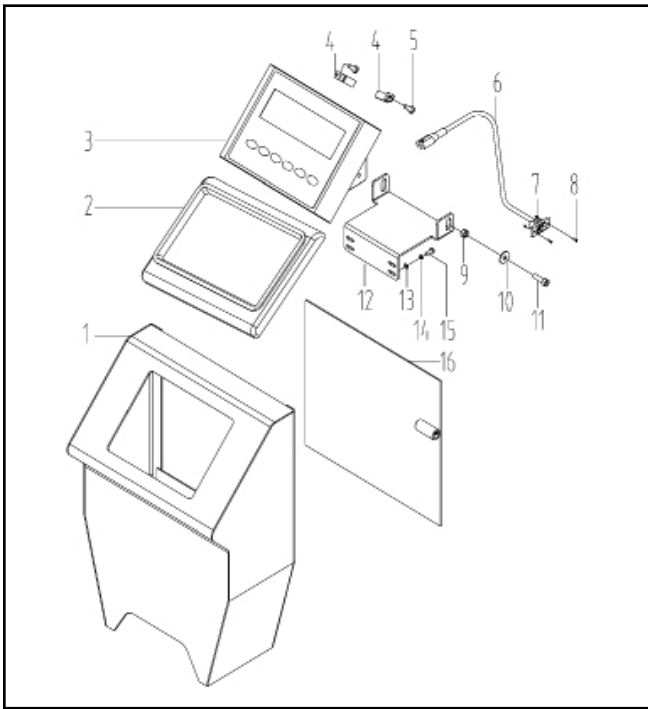
ASSEMBLAGE DE LA ROUE PORTEUSE:

No.	No de Comm	Description	Qté
1	MN359	ROUE PORTEUSE	1
2	MK984	ROULEMENT	2
3	MJ635	MANDRIN	4
4	MP610	GOUPILLE À RESSORT	4

ASSEMBLAGE DE POIGNÉE

No.	No de Comm	Description	Qté
	MN321	ASSEMBLAGE DE POIGNÉE	1
1	MJ554	RESSORT LEVIER COMMANDE	1
2		GOUPILLE À RESSORT	2
3	MN242	ROULEAU DE POIGNÉE	1
4		GOUPILLE À RESSORT	2
5		GOUPILLE À RESSORT	1
6	MN241	LEVIER DE CONTRÔLE	1
7		MANCHE SOUDÉ	1
8		MANDRIN	1
9		GOUPILLE À RESSORT	1
10		ROULEAU	1
11		BAGUE	1
12		TRINGLE	1
13		BAGUE	2
14	MJ561	CHAÎNE	1
15	MJ613	ÉCROU	1

ASSEMBLAGE DE BOÎTIER D'AFFICHAGE NUMÉRIQUE ET DE POMPE



BOÎTIER D'AFFICHAGE NUMÉRIQUE

No.	No de Comm	Description	Qté
1	MO271	CADRE D'AFFICHAGE	1
2	MO798	ANNEAU DE CAOUTCHOUC	1
3		COMPTEUR	1
4		PINCE	4
5		BOULON	4
6	MO788	CORDON D'ALIMENTATION	1
7		ÉCROU	2
8		BOULON	2
9		ÉCROU	2
10		ANNEAU	2
11		BOULON	2
12		PANNEAU À PINCE	1
13		ANNEAU	4
14		RONDELLE À RESSORT	4
15		BOULON	4
16	MN360	PORTE	1

ASSEMBLAGE DE POMPE

No.	No de Comm	Description	Qty
	MN603	ASSEMBLAGE DE POMPE	1
1		PLONGEUR DE POMPE	1
2		BOUCHON DE RESSORT	1
3		RESSORT	1
4		ANNEAU DE POUSSIÈRE	1
5		ANNEAU Y	1
6		GOUPILLE	1
7		BOUCHON	1
8		RONDELLE EN CUIVRE	1
9		RESSORT	2
10		TIGE DE SOUPE	1
11		SIÈGE DE SOUPE	1
12		SPHÈRE	1
13		BASE	1
14		ANNEAU POUR ESSIEU	1
15		SPHÈRE	1
16		BASE SPHÉRIQUE	1
17		RESSORT	1
18		BOULON	1
19		RONDELLE EN CUIVRE	2
20		BOULON	2
21		RESSORT	1
22		PERCUTEUR	1
23		JOINT TORIQUE	1
24		RONDELLE EN CUIVRE	1
25		JOINT TORIQUE	1
26		BOULON	1
27		ÉCROU	1
28		PLAQUE DE LEVIER	1
29		GOUPILLE	1
30		ANNEAU Y	1
31		JOINT TORIQUE	1
32		CAPUCHON CYLINDRE	1
33		JOINT TORIQUE	1
34		ANNEAU DE POUSSIÈRE	1
35		TIGE DE PISTON	1
36	MJ571	SPHÈRE	1